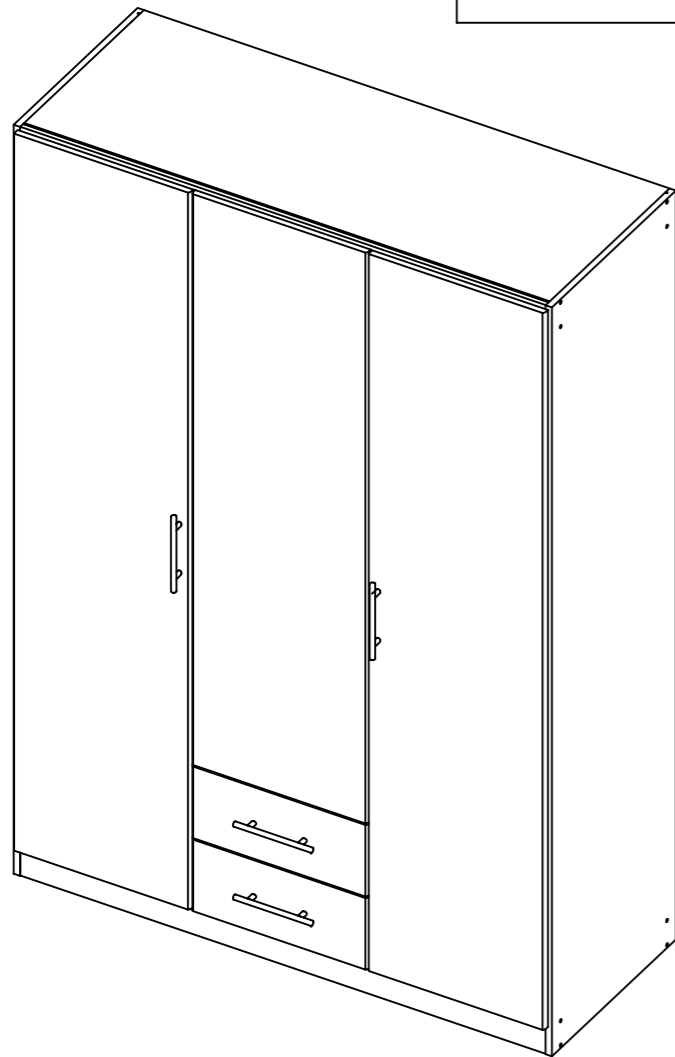
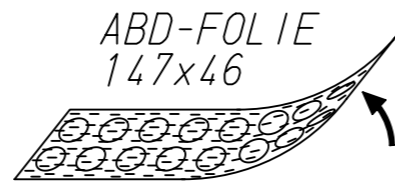
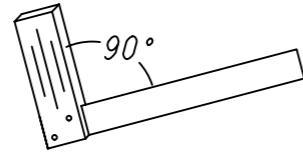
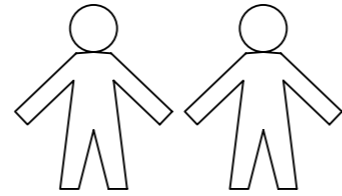
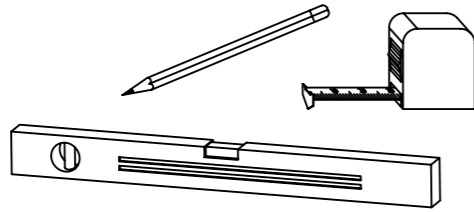
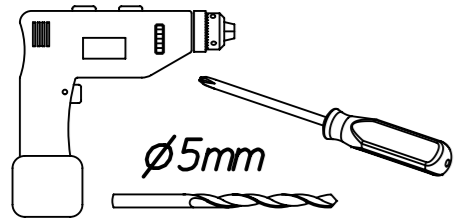
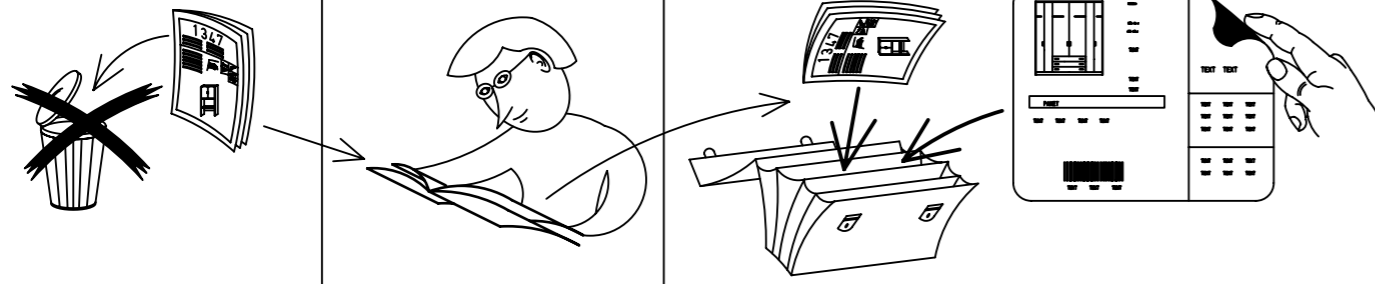


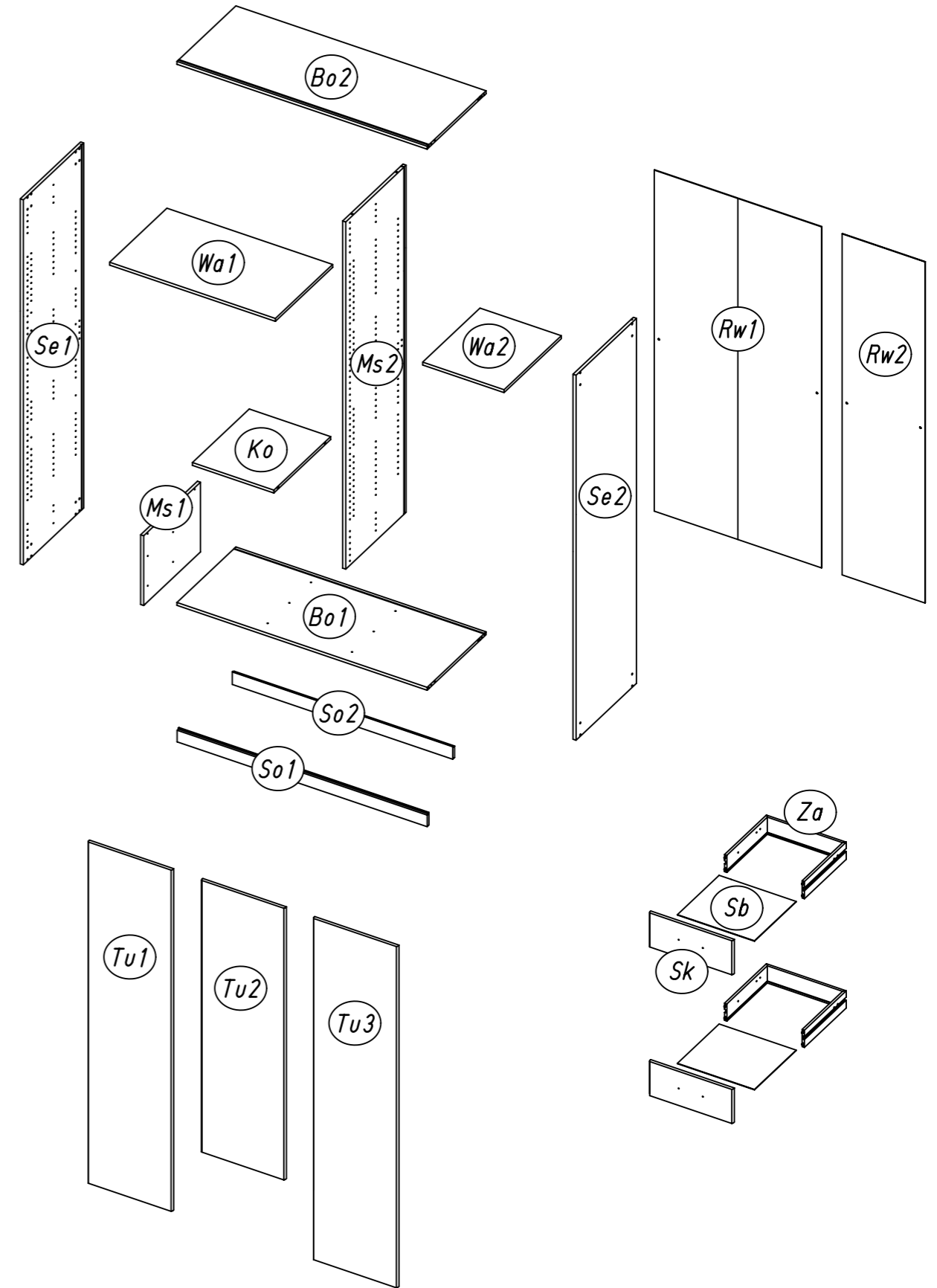
1.

M1794_01

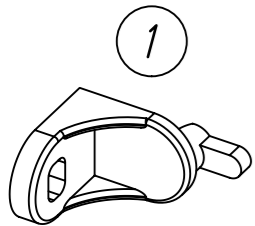
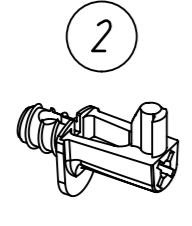
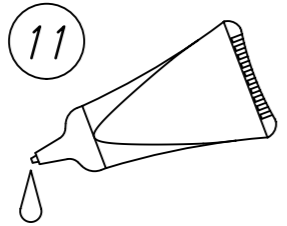
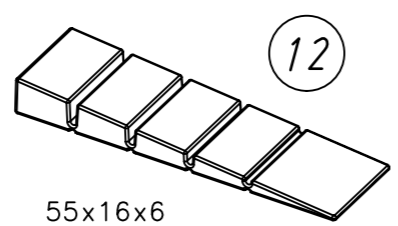
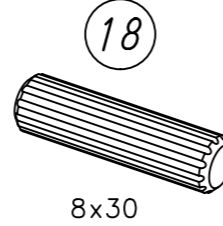
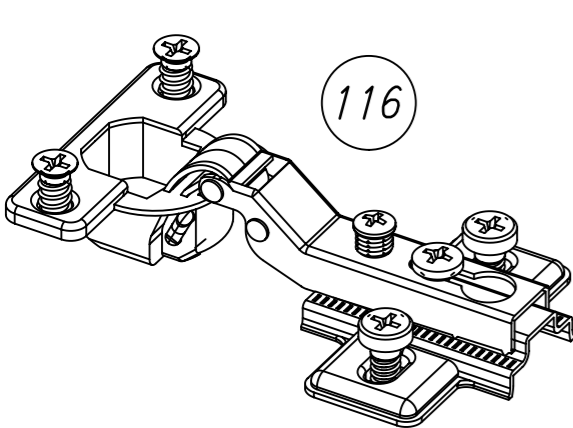
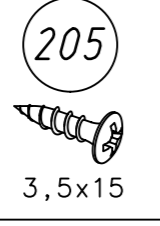
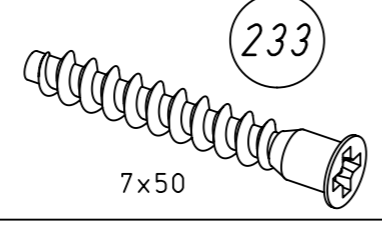
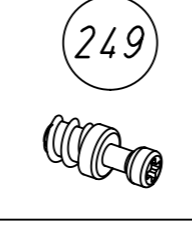
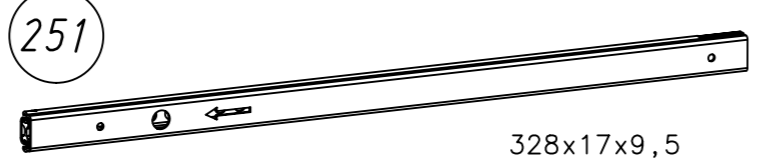
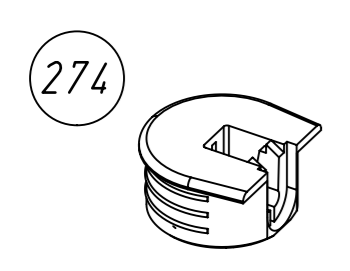
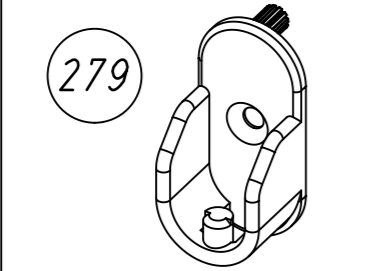
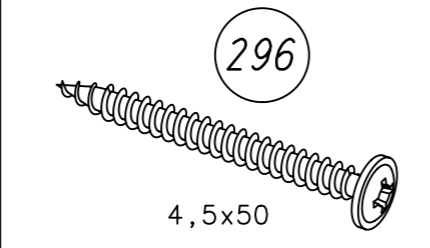
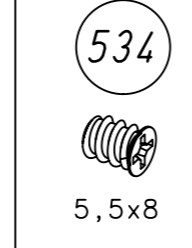

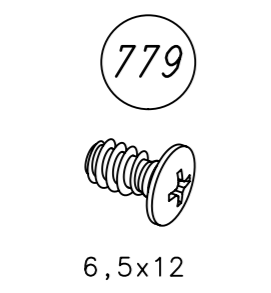
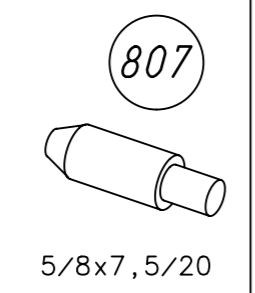
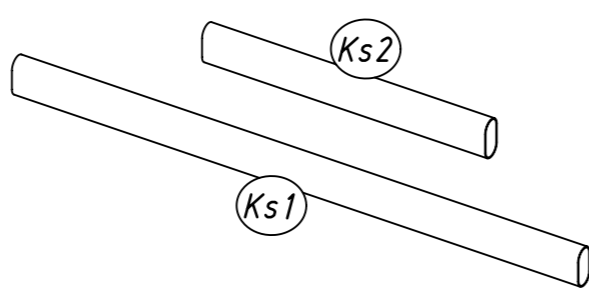
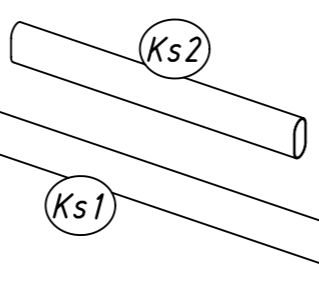
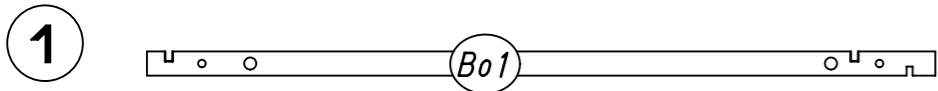
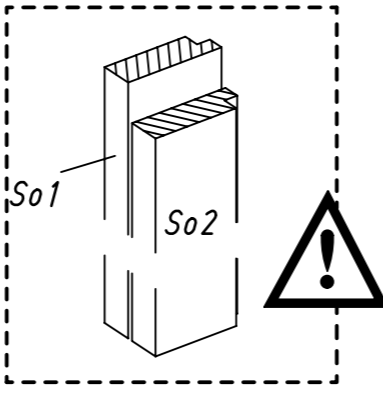
rauch



2.



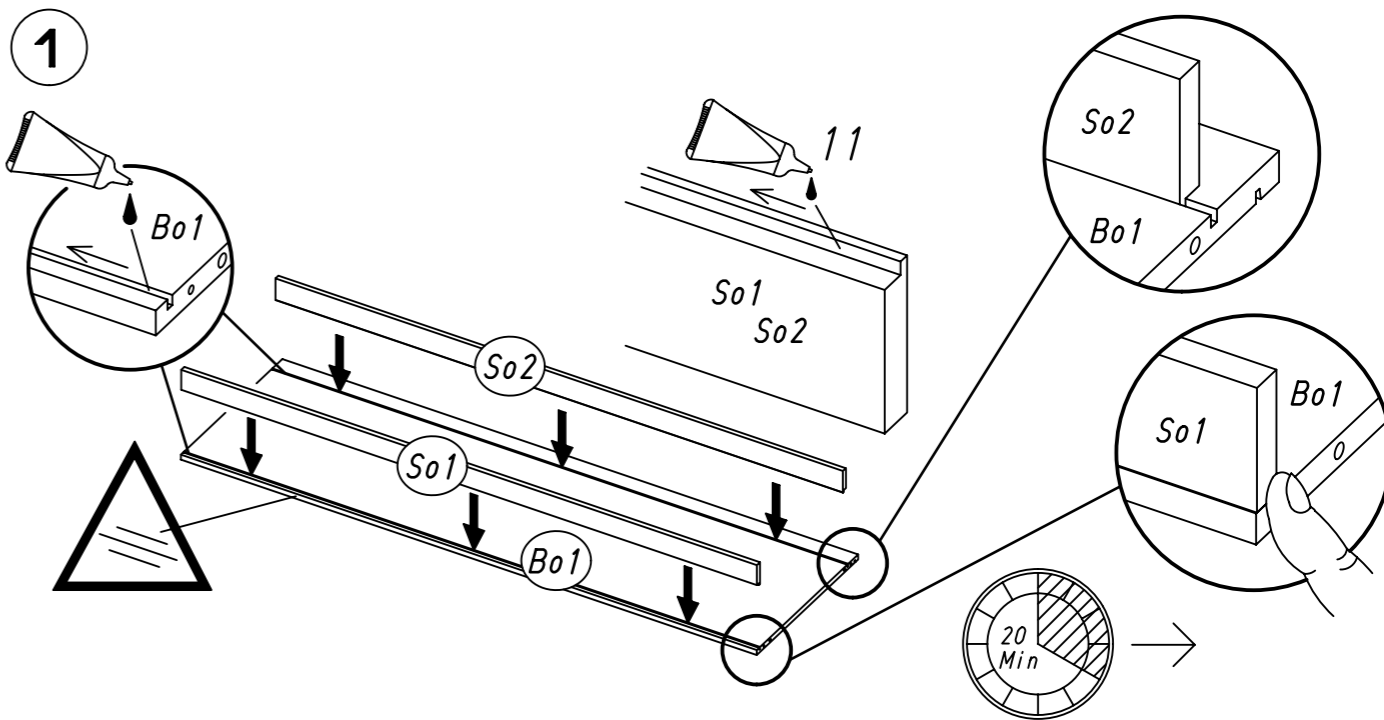
3.

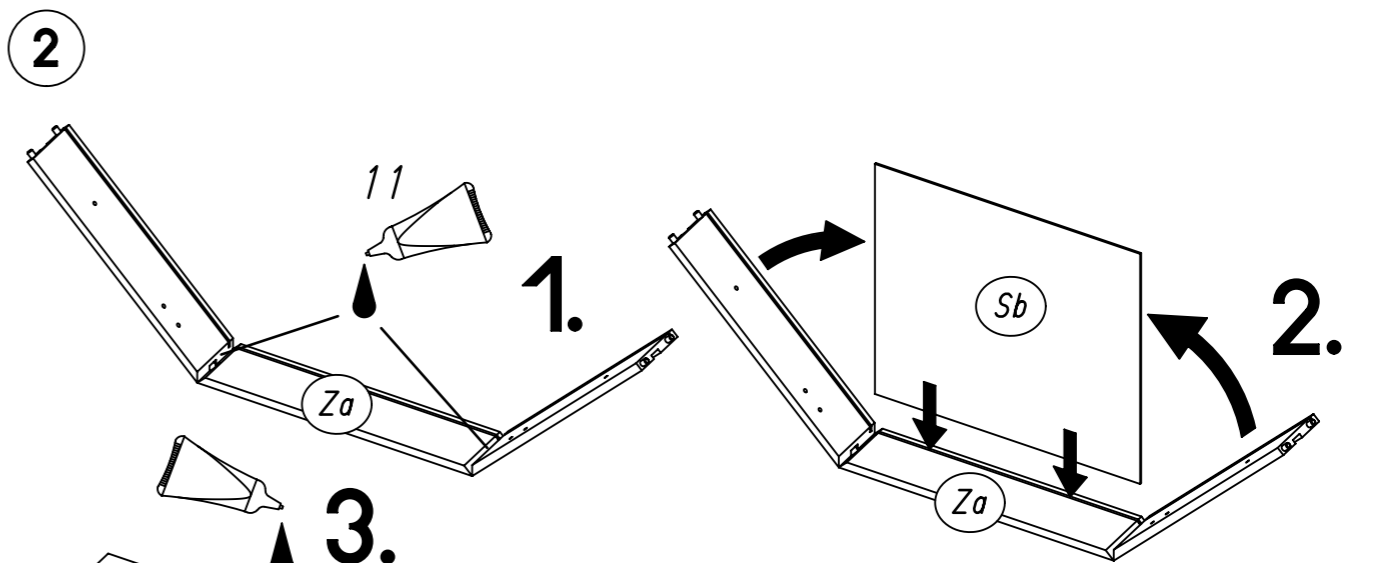
			 55x16x6	 8x30
		 3,5x15	 7x50	
		 328x17x9,5		
		 4,5x50	 5,5x8	
 M4x9	 6,5x12	 5/8x7,5/20	 Ks1	 Ks2
 Bo1				

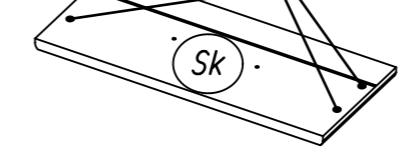
0 20 40 60 80 100 mm

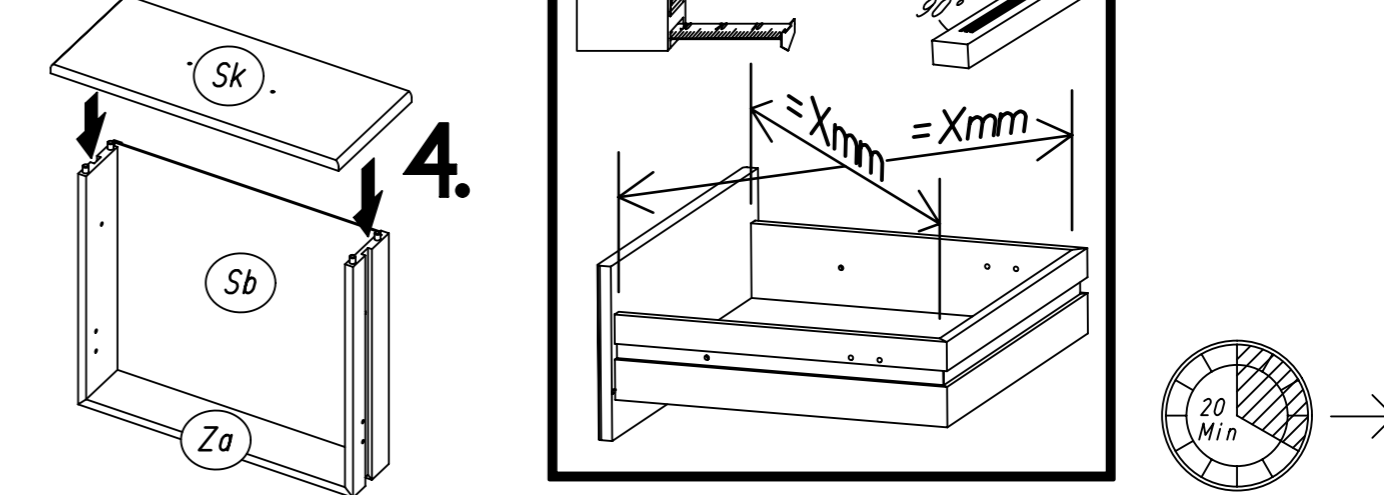
M1794

4.

1. 

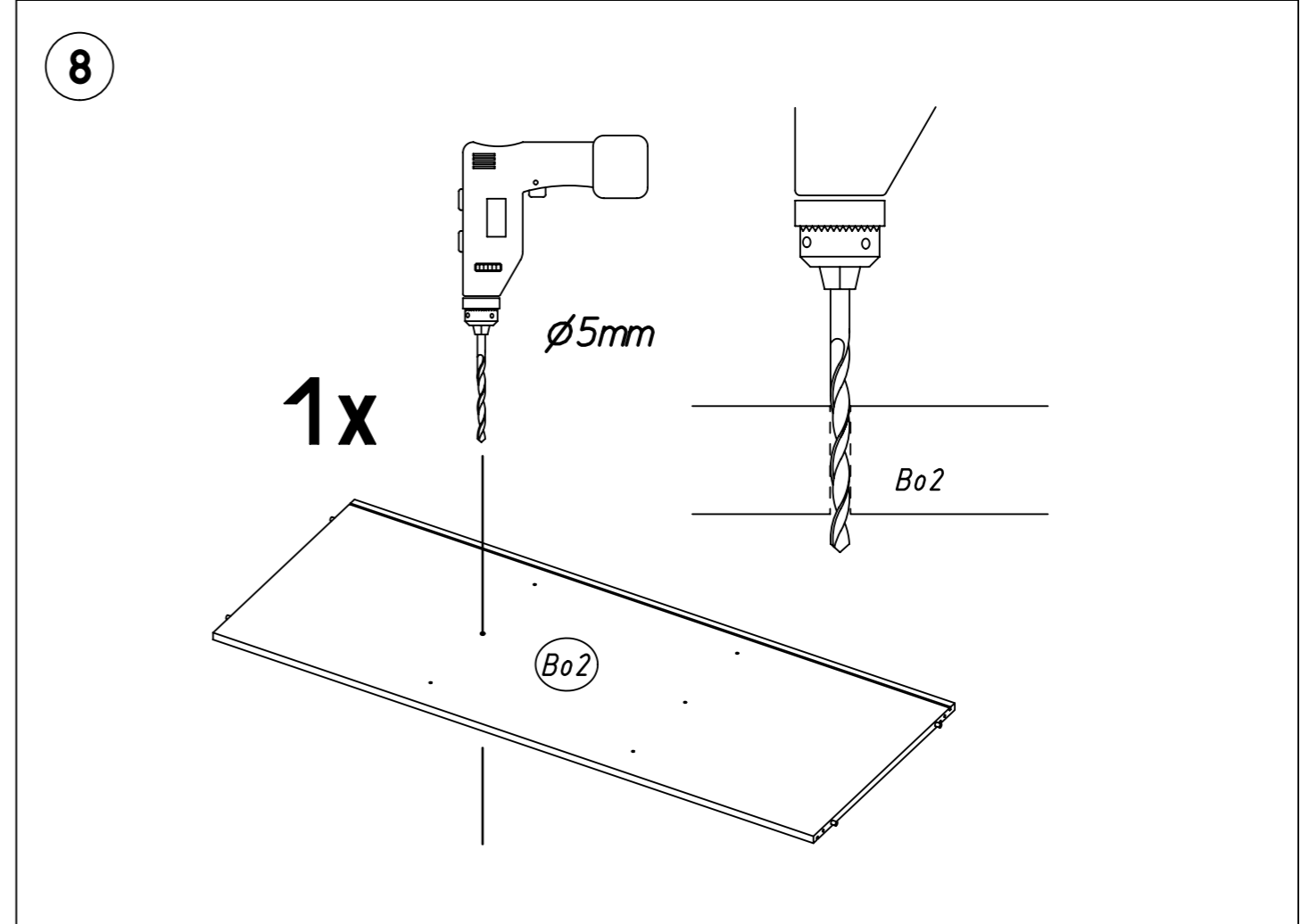
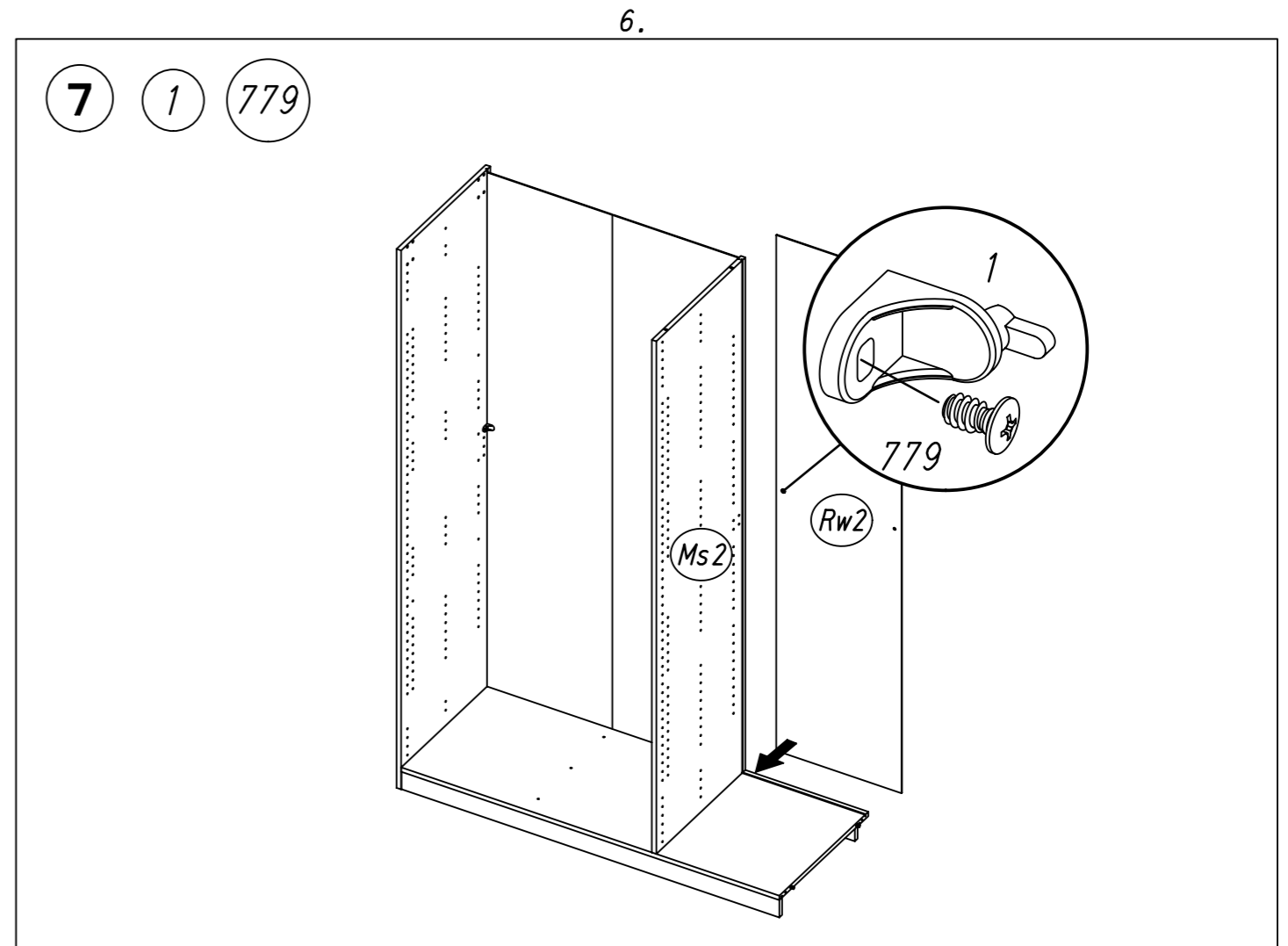
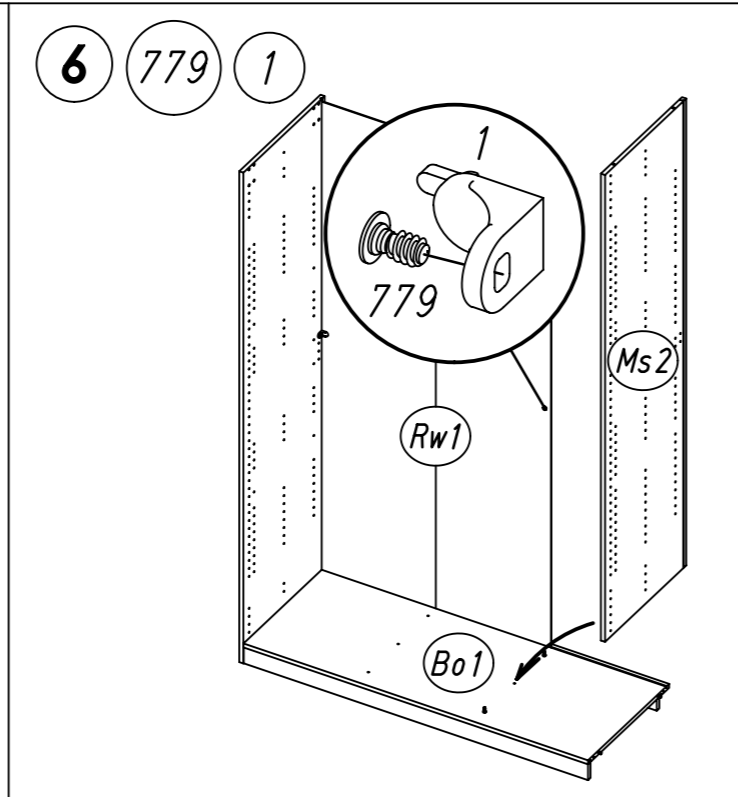
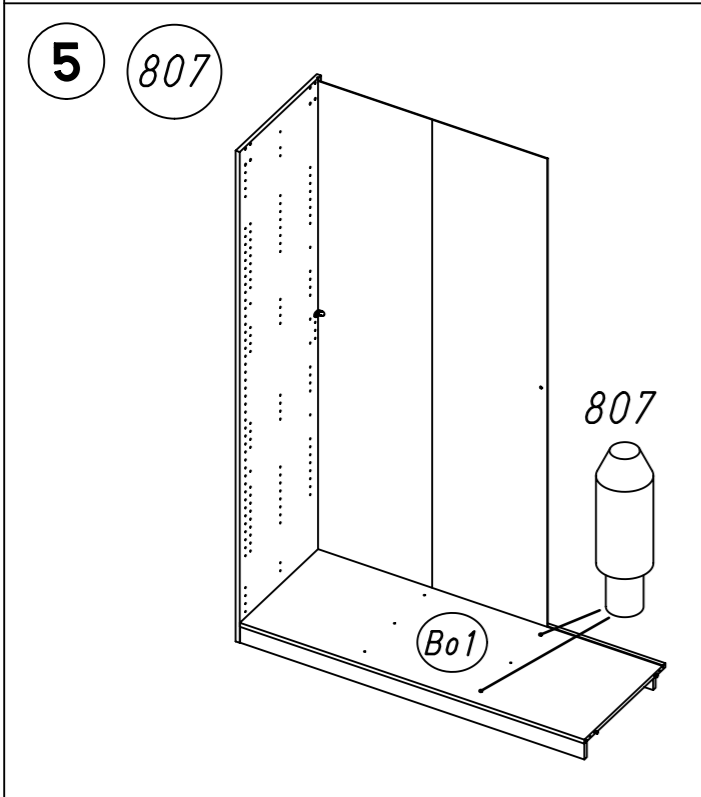
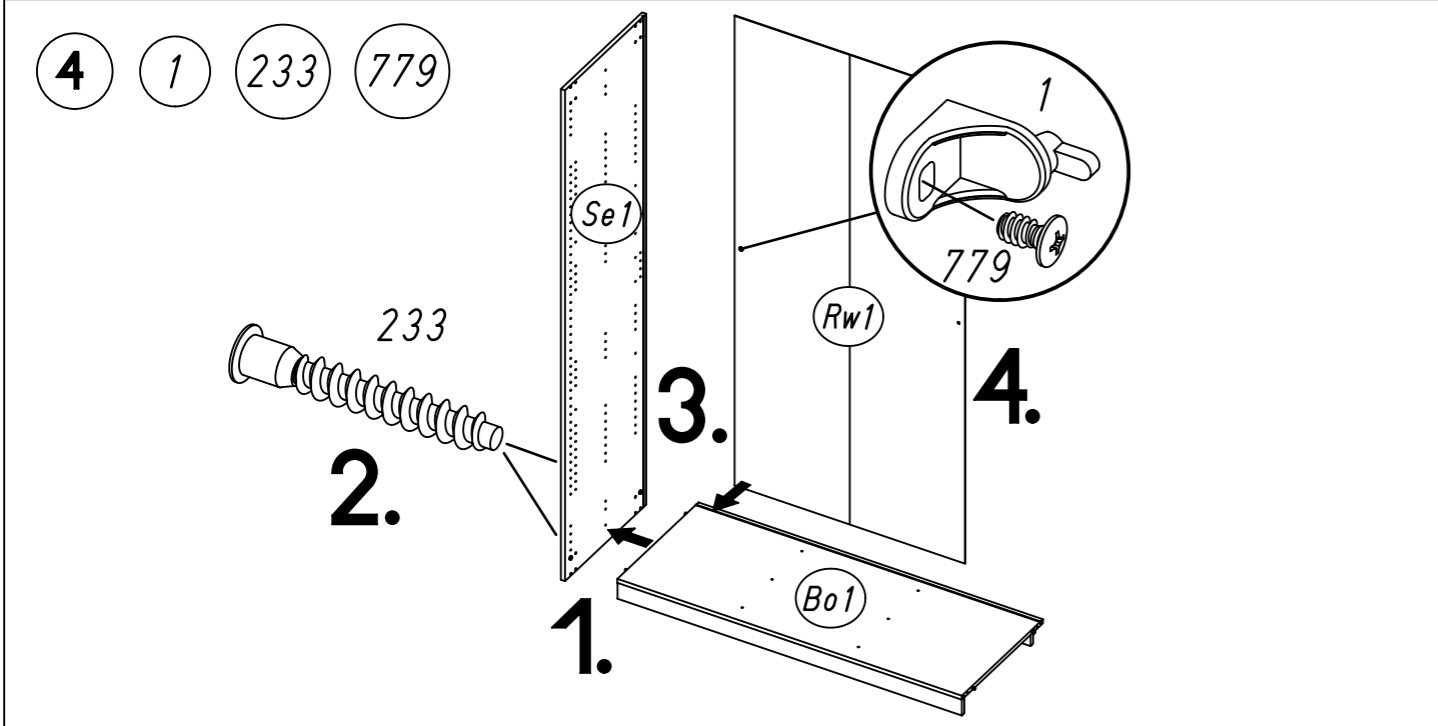
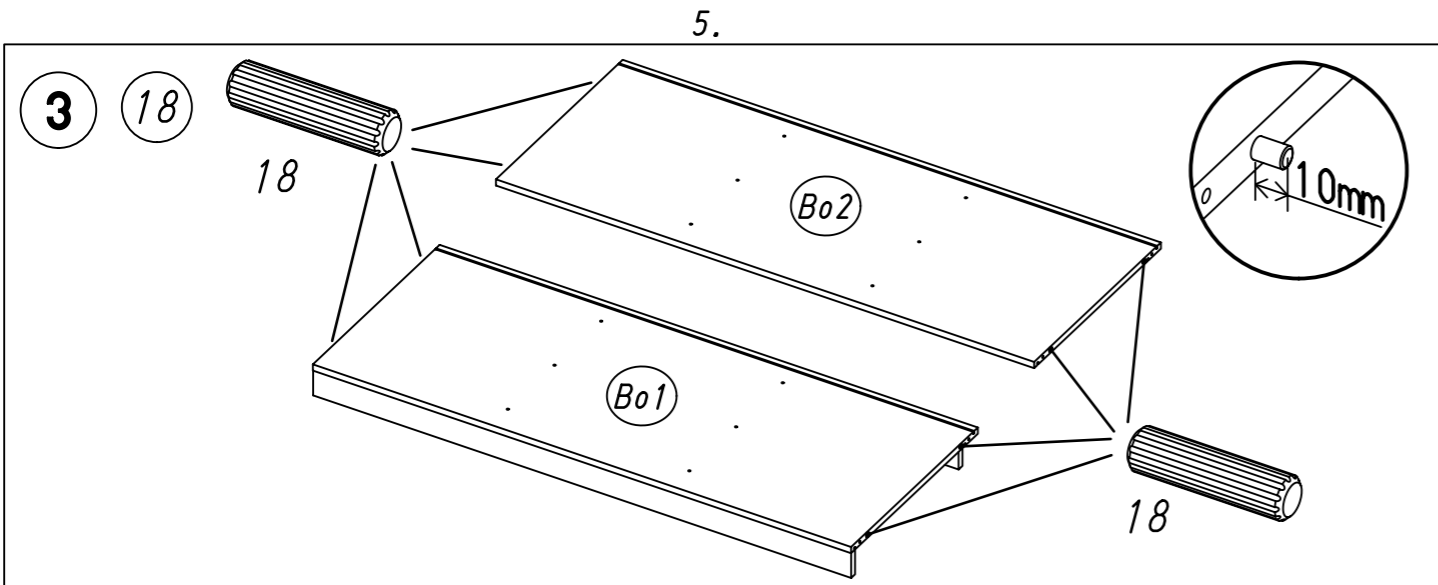
2. 

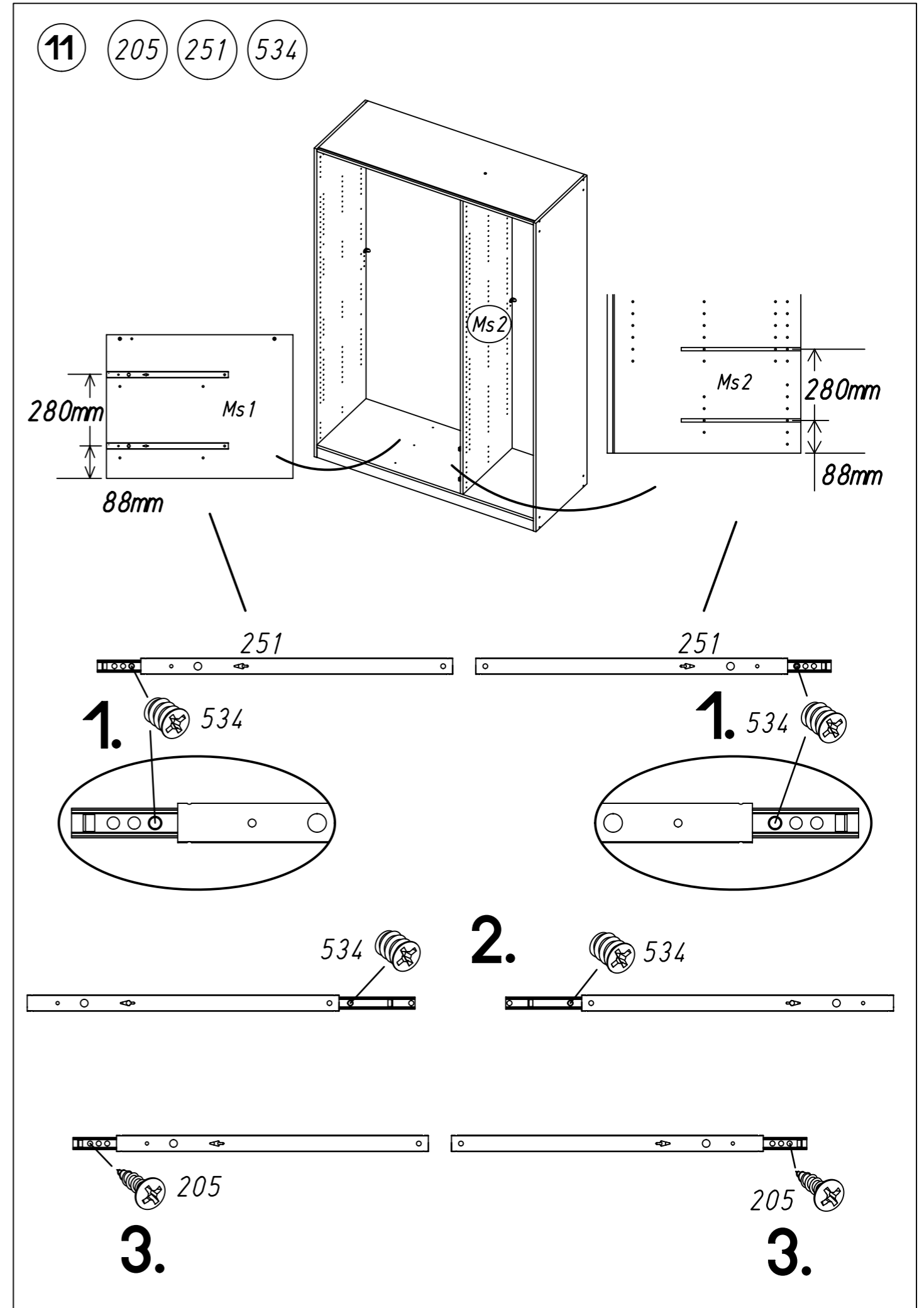
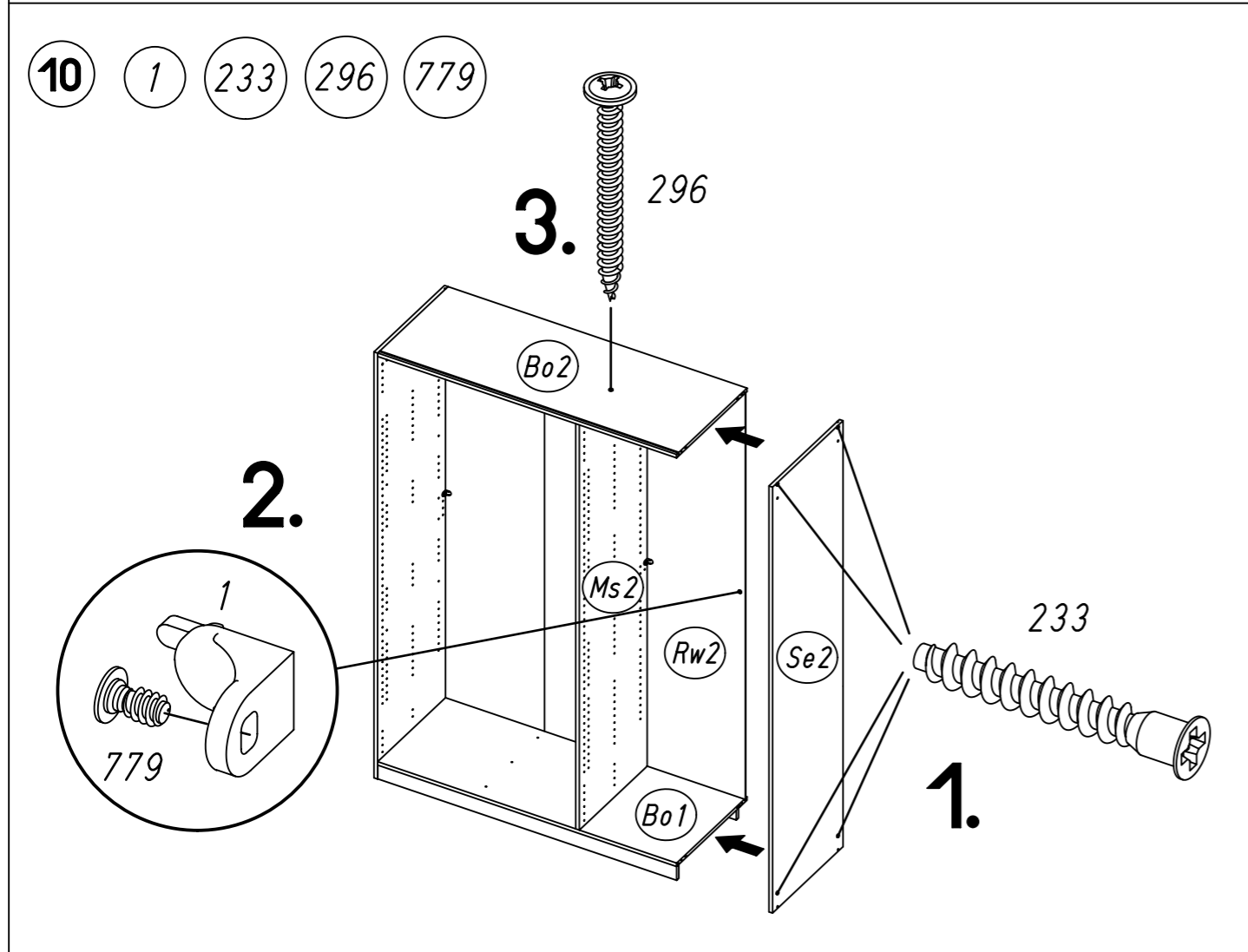
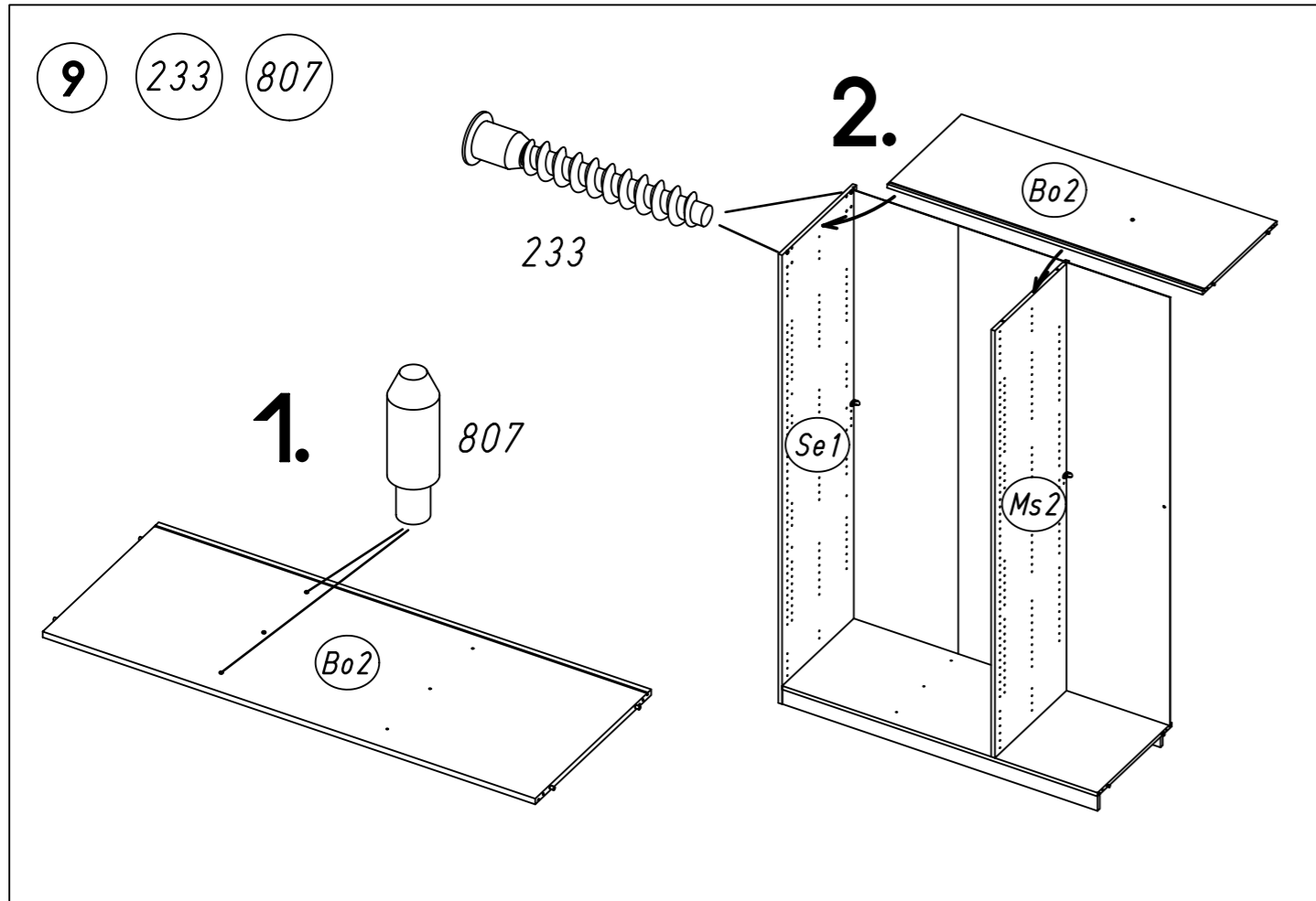
3. 

4. 

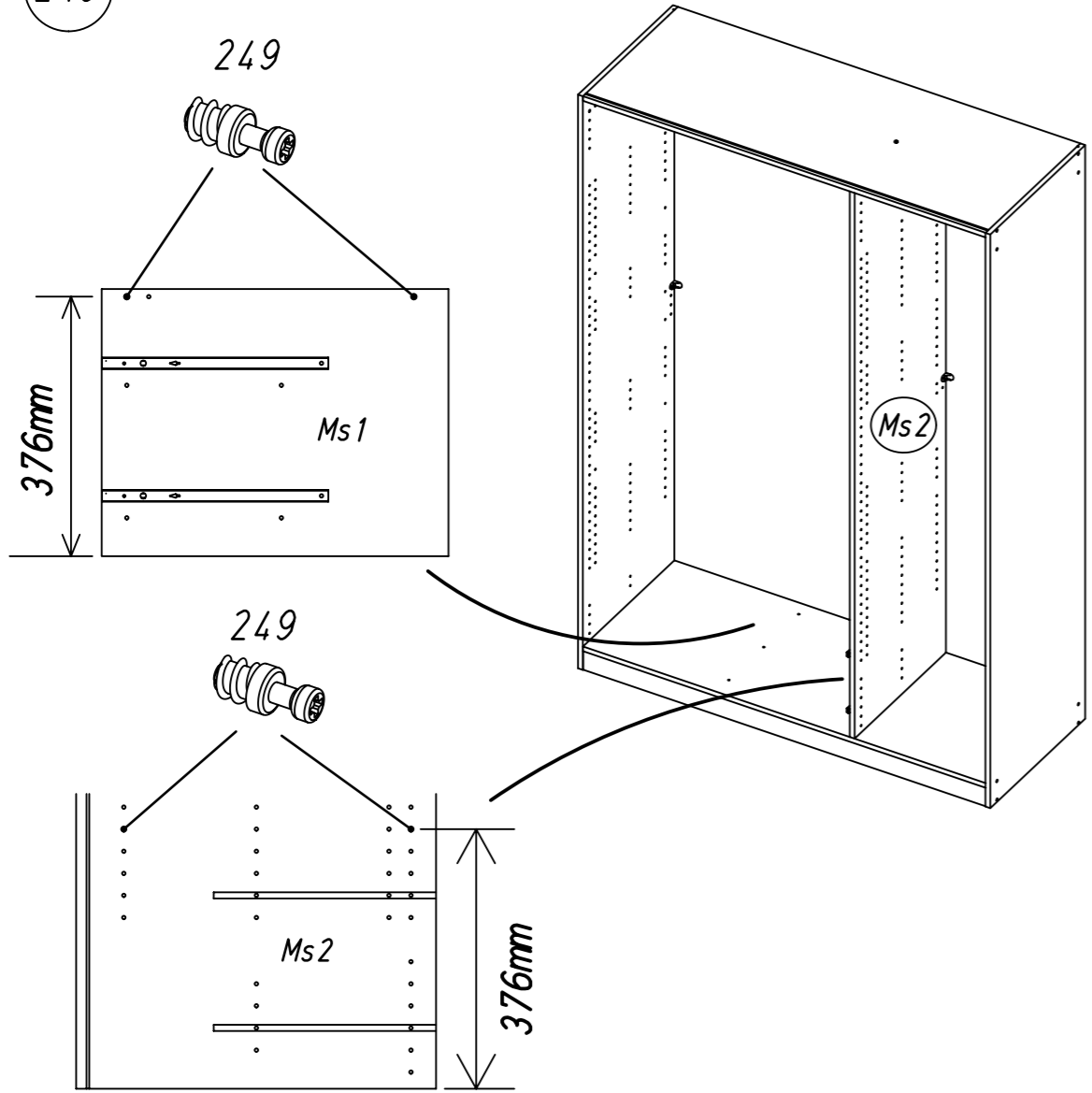
20 Min

M1794

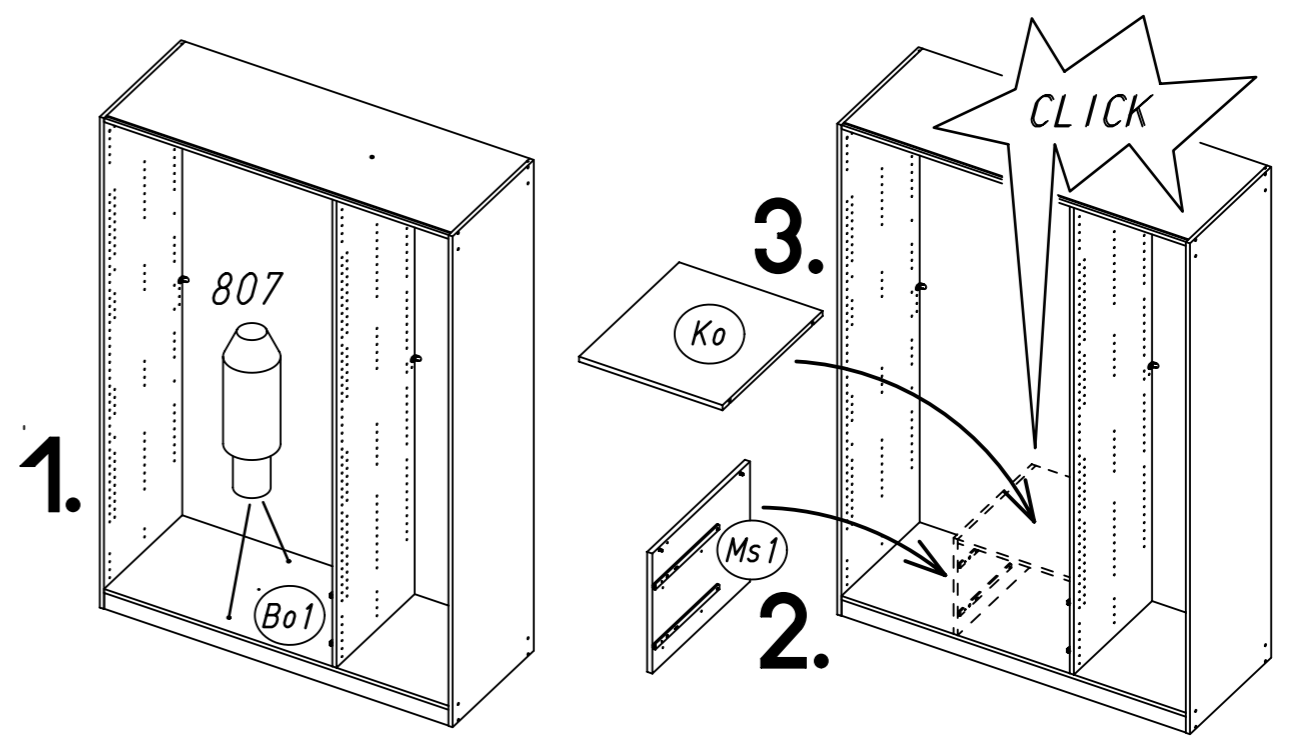




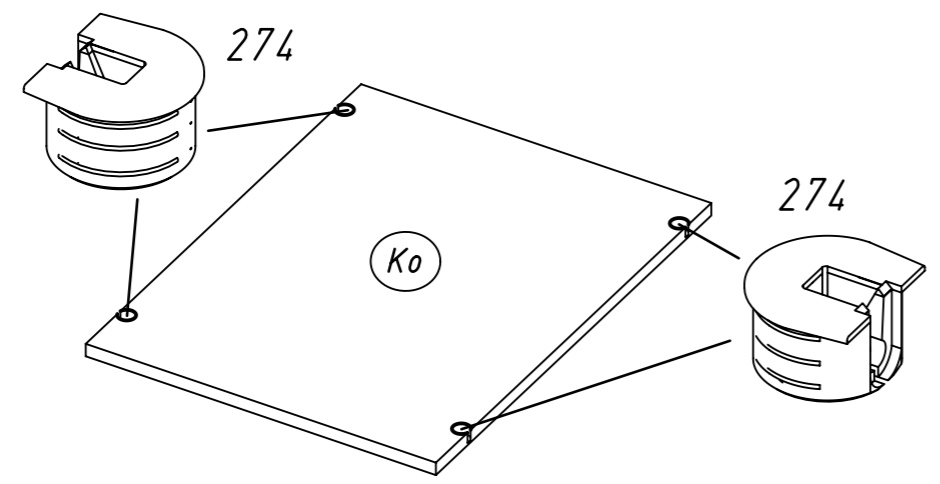
12 249



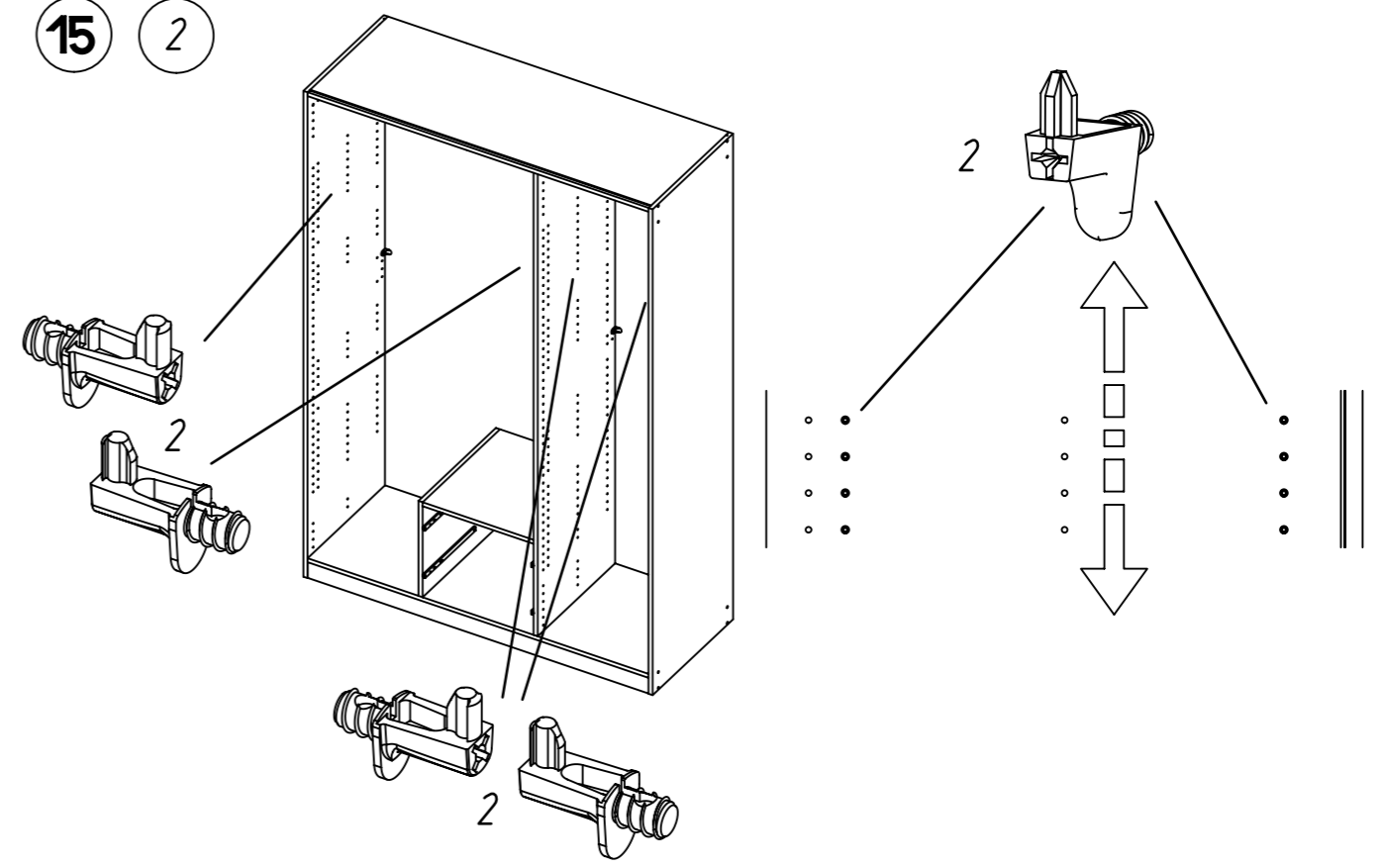
14 807



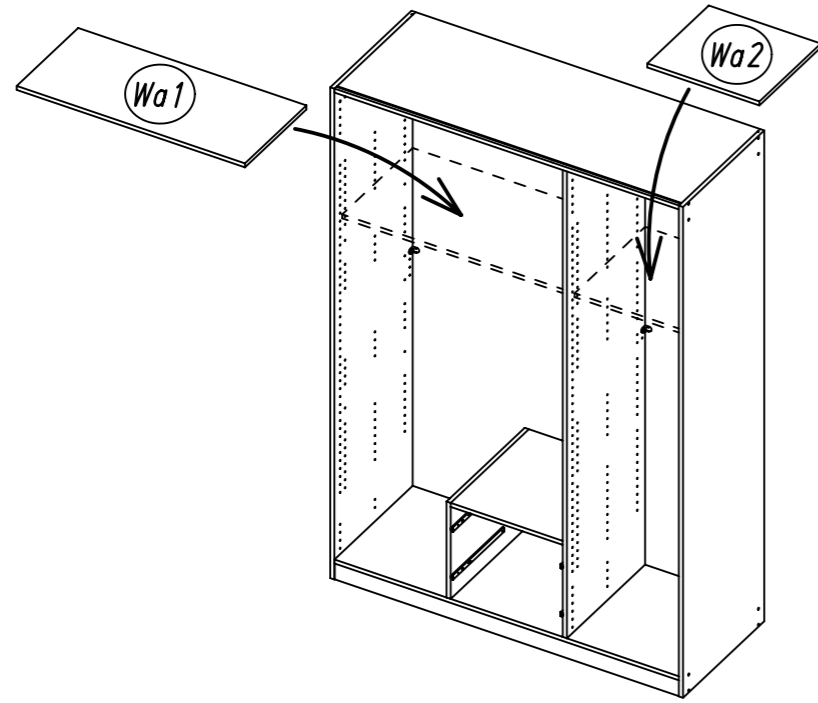
13 274



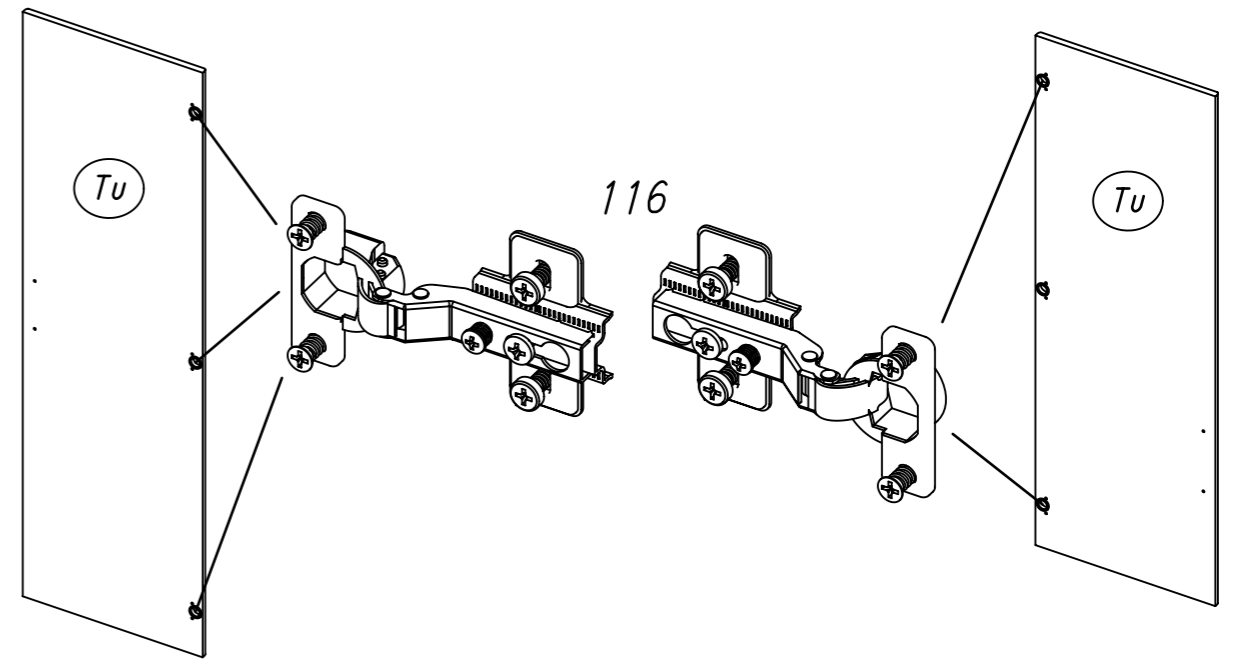
15 2



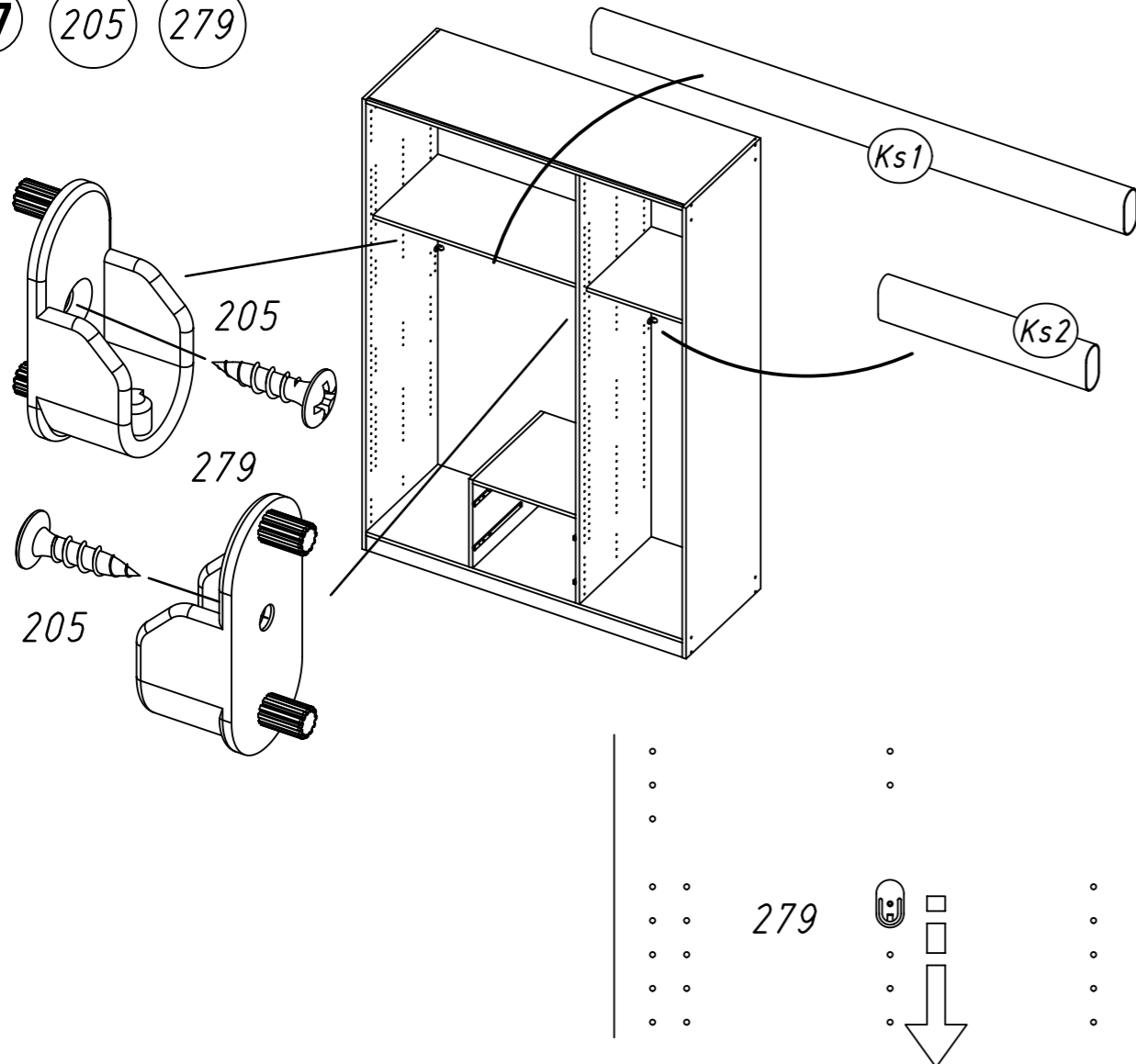
16



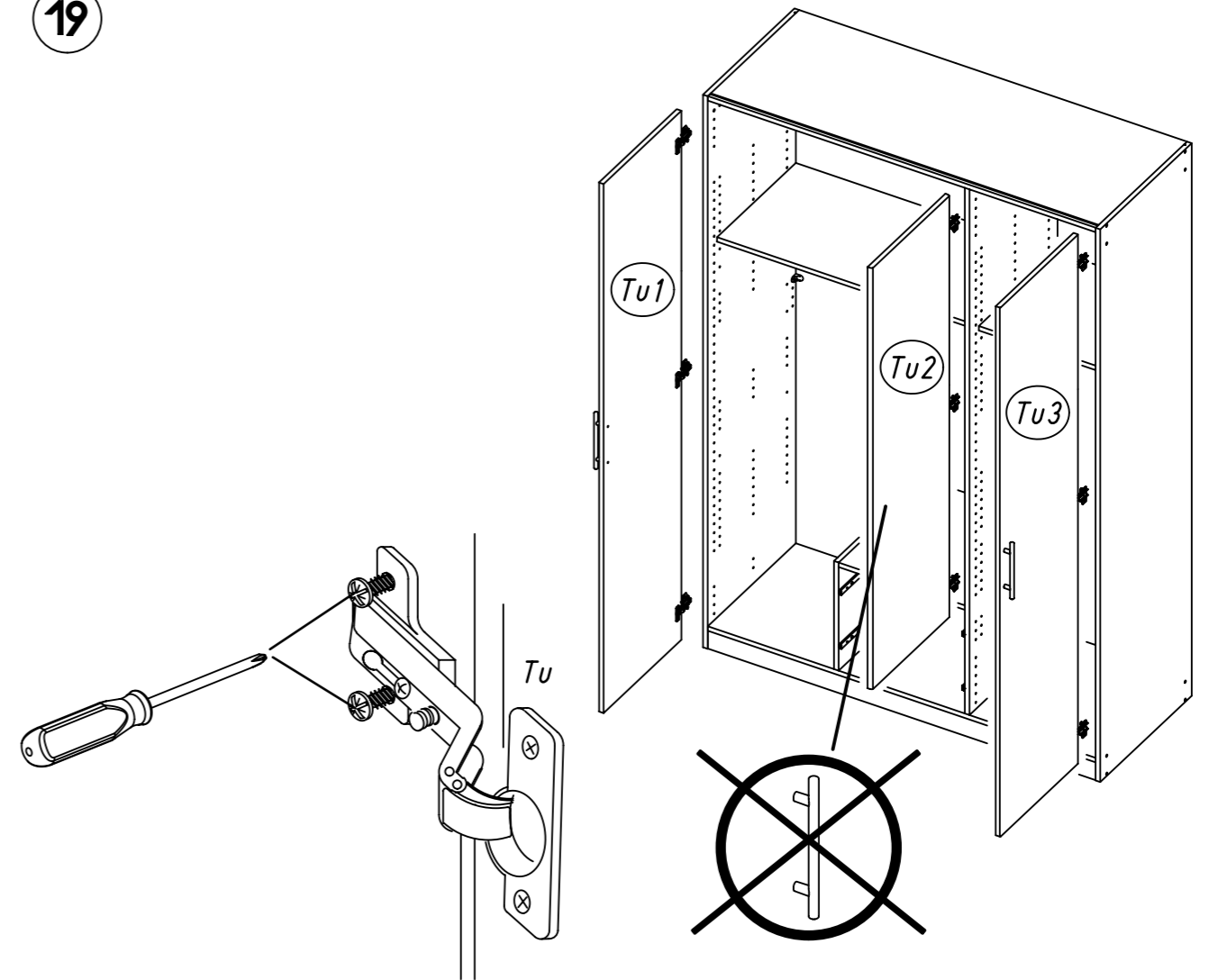
18 116



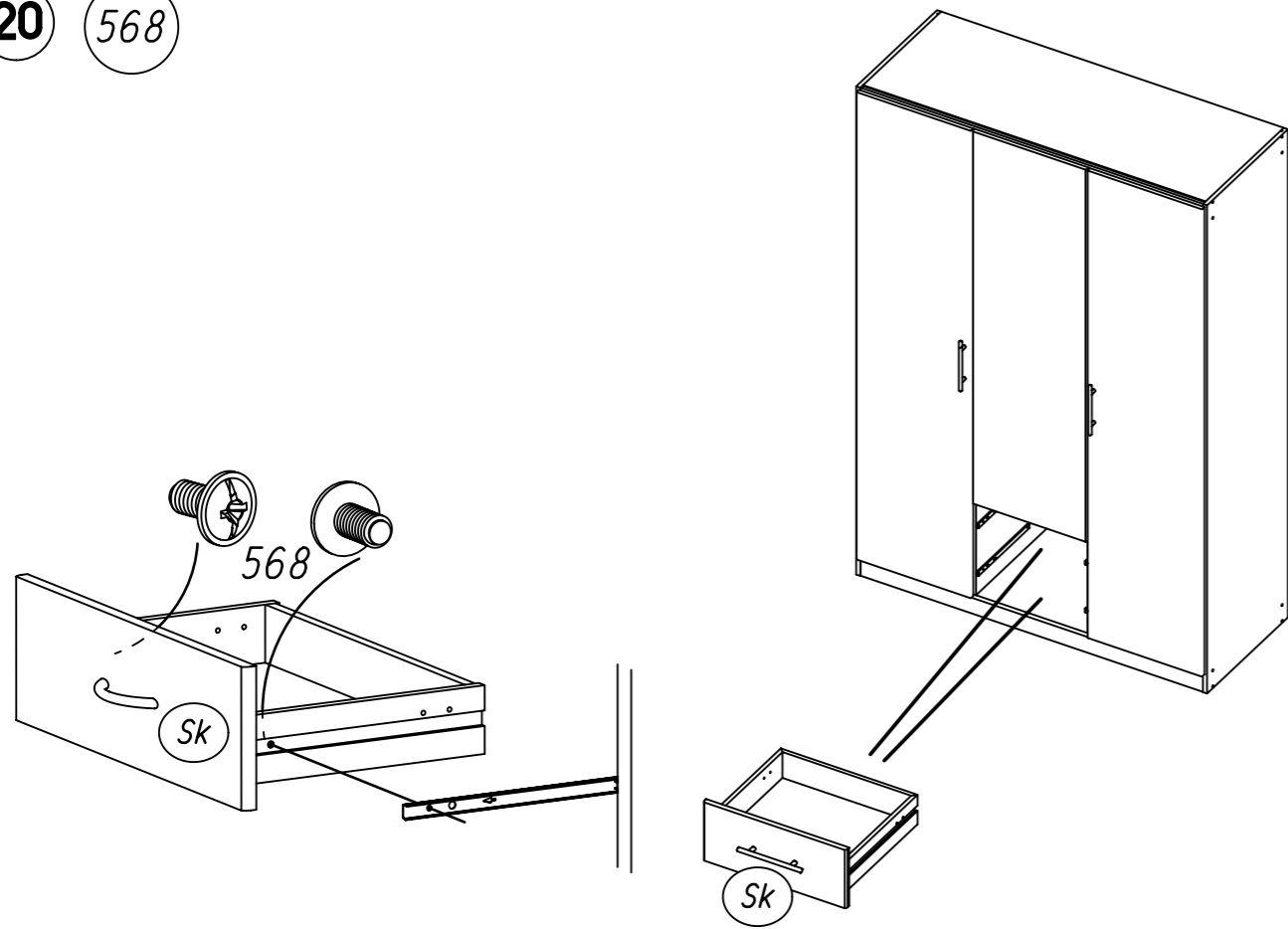
17 205 279



19

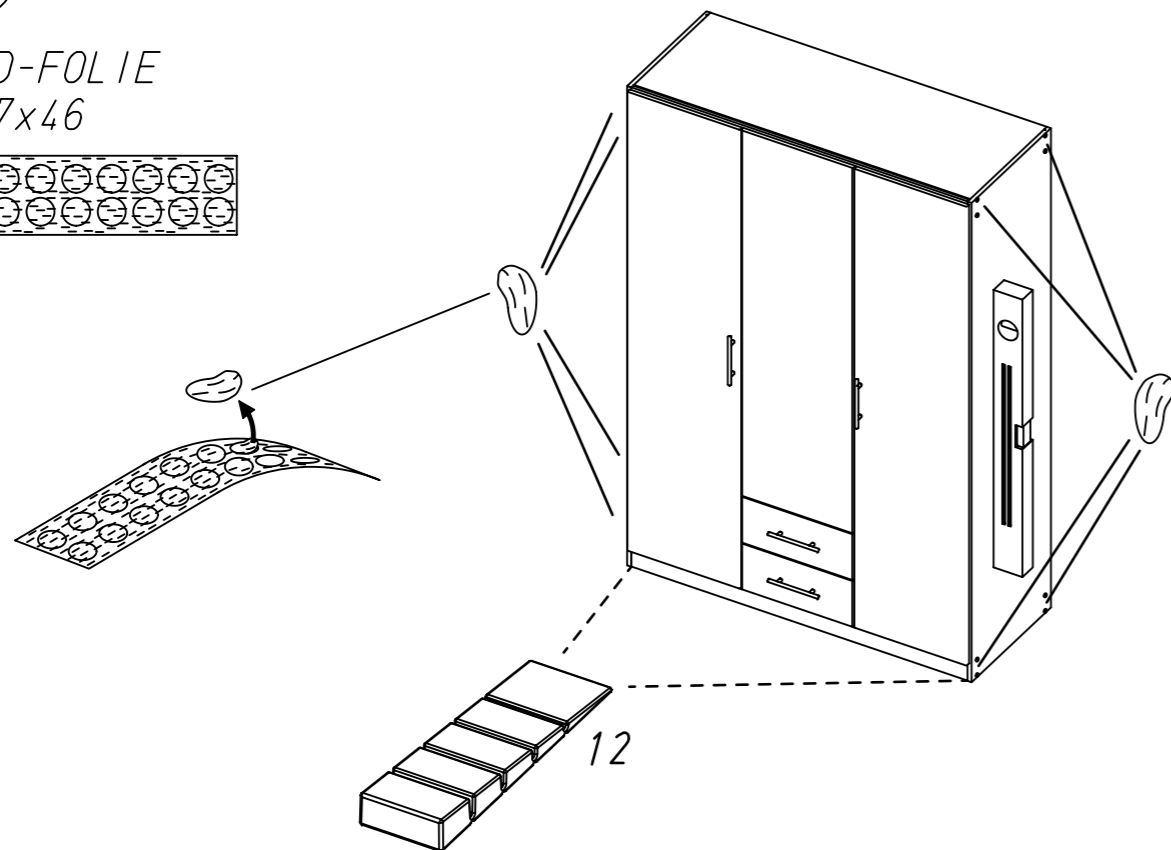
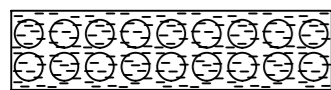


20 568



21 12

ABD-FOLIE
147x46



22

